

Перв. примен.

Справ. №

Подп. и дата

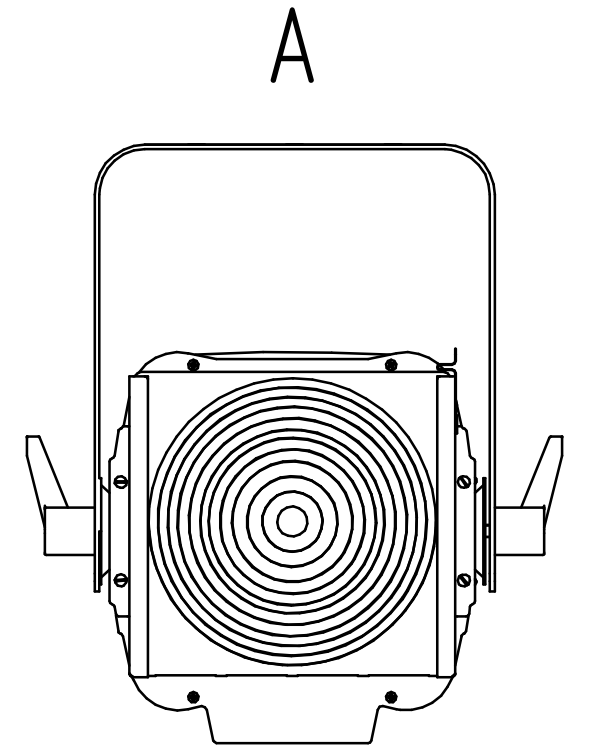
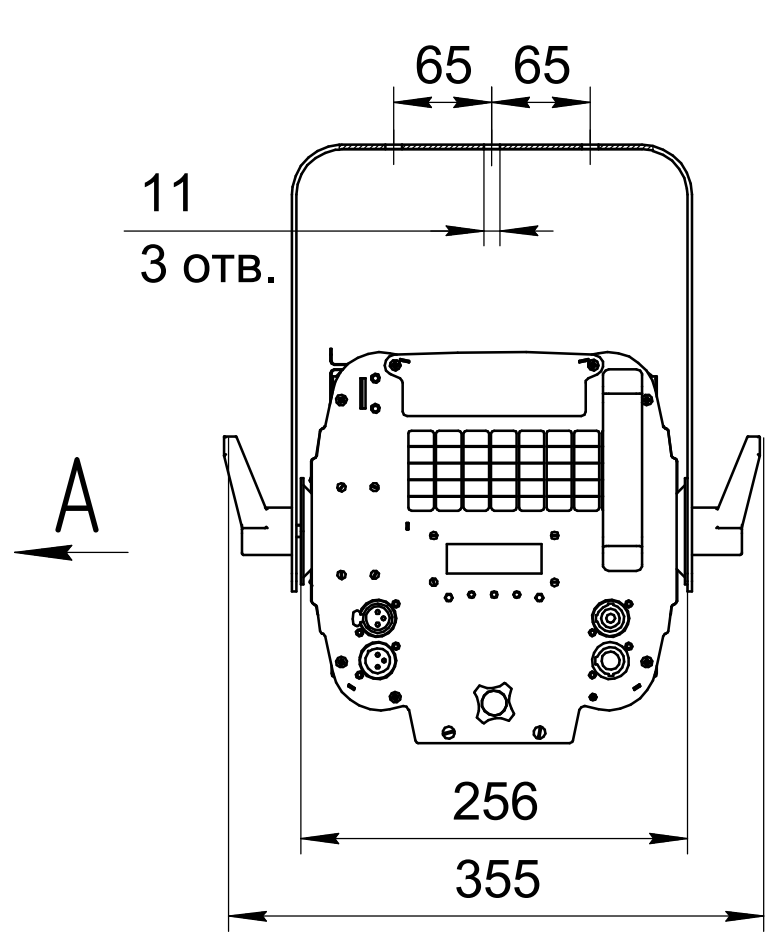
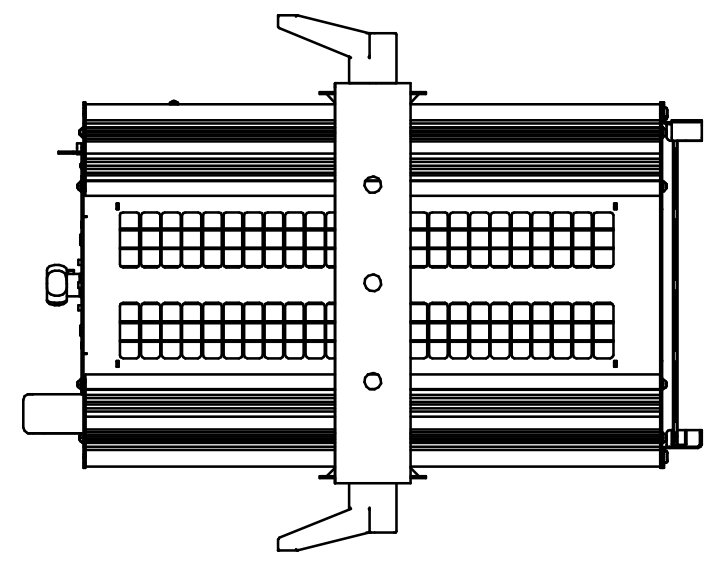
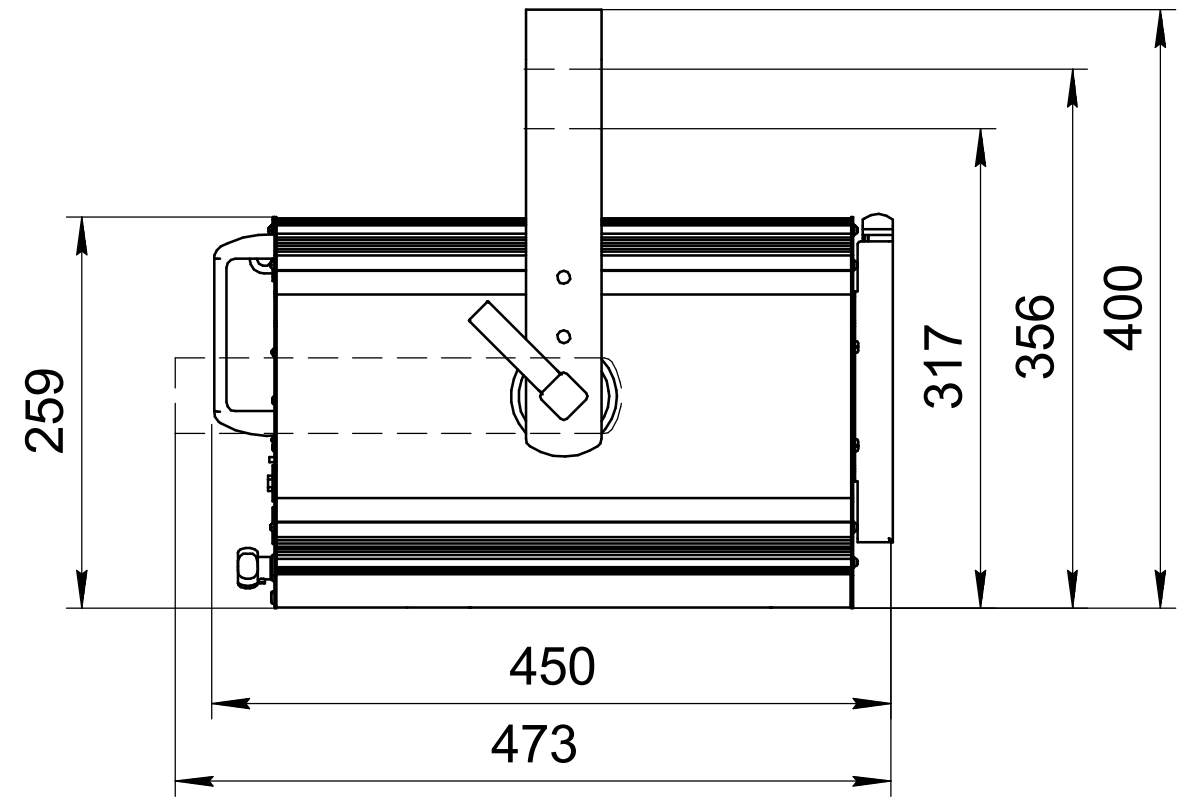
Инд. № дучкл.

Взам. инв. №

Подп. и дата

Инд. № подл.

ФР/150В5.000.000ПТК



					<b>ФР/150В5.000.000ПТК</b>			
Изм.	Лист	№ докум.	Подп.	Дата	<b>FRENELLED WW/CW 150 POWERCON</b>	Лит.	Масса	Масштаб
Разраб.							11,24	1:5
Проб.						Лист	Листов	1
Т.контр.								
И.контр.								
Утв.								

Копировал

Формат А3