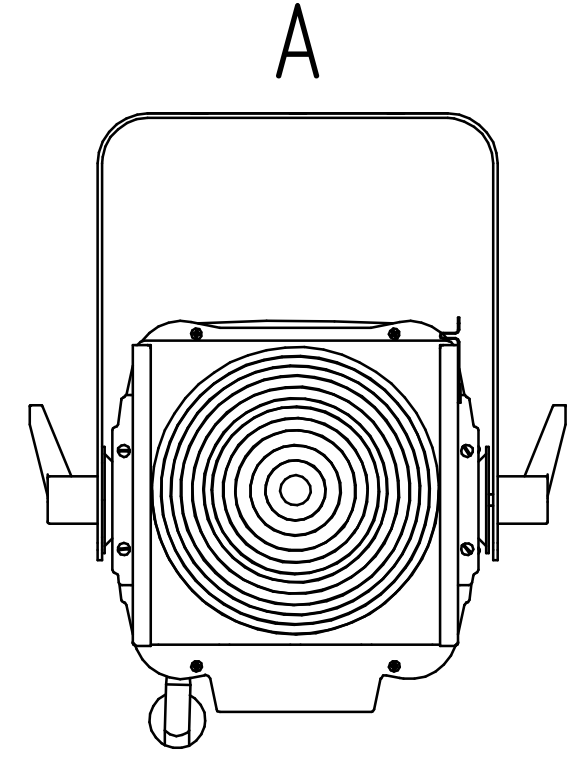
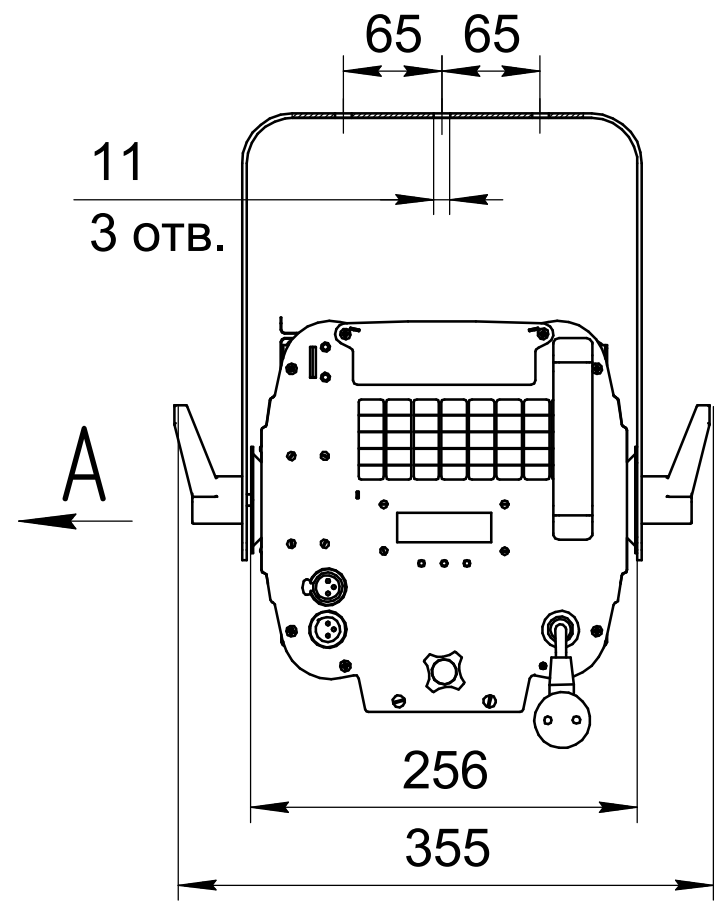
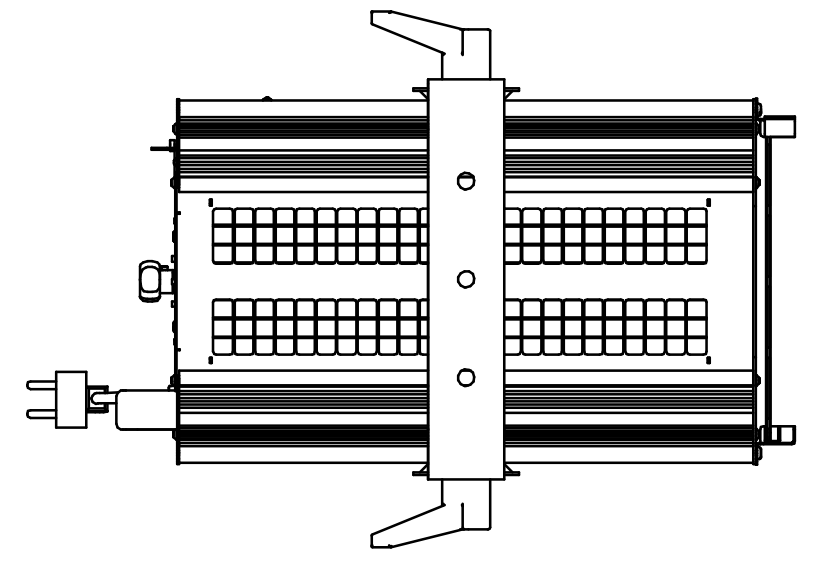
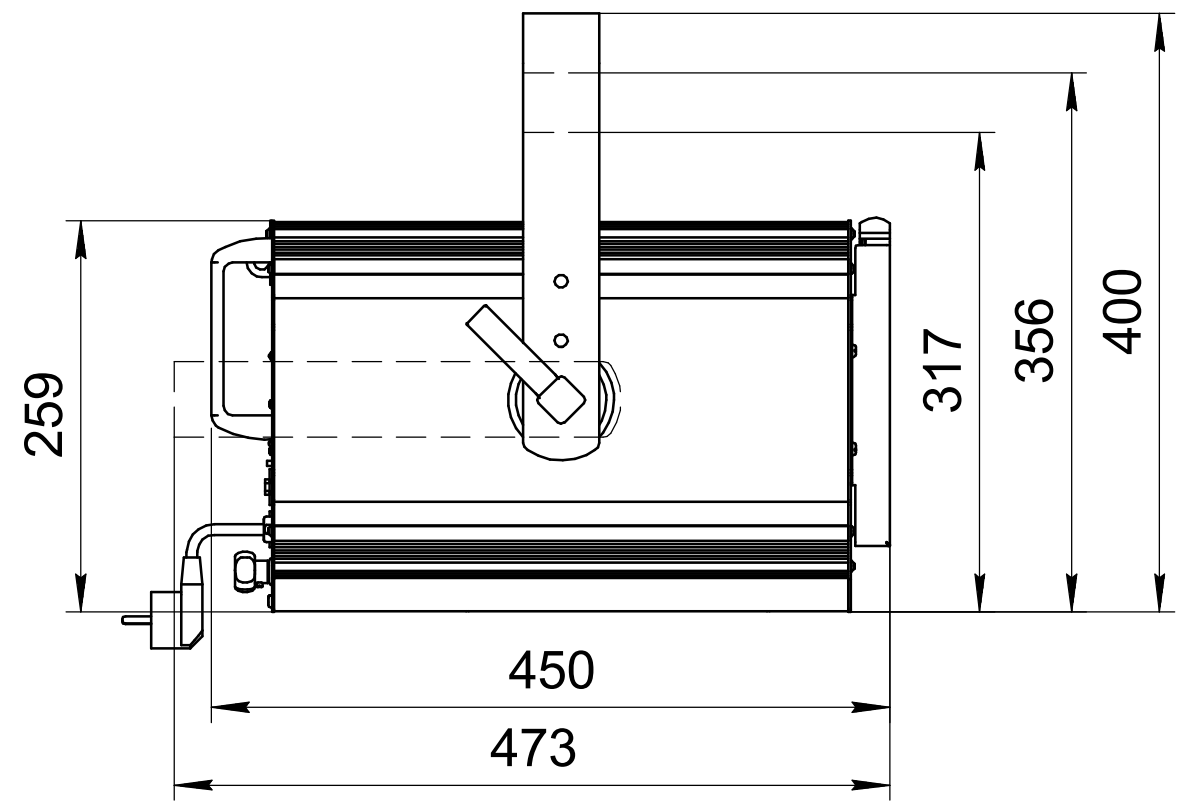


ФР/150В5.000.000

Перв. примен.

Справ. №



Подп. и дата

Инд. № дщдл.

Взам. инв. №

Подп. и дата

Инд. № подл.

| | | | | |
|----------|------|----------|-------|------|
| Изм. | Лист | № докум. | Подп. | Дата |
| Разраб. | | | | |
| Проб. | | | | |
| Т.контр. | | | | |
| И.контр. | | | | |
| Утв. | | | | |

ФР/150В5.000.000

FRENELLED WW/CW 150

| | | |
|------|----------|---------|
| Лит. | Масса | Масштаб |
| | 11,24 | 1:5 |
| Лист | Листов 1 | |