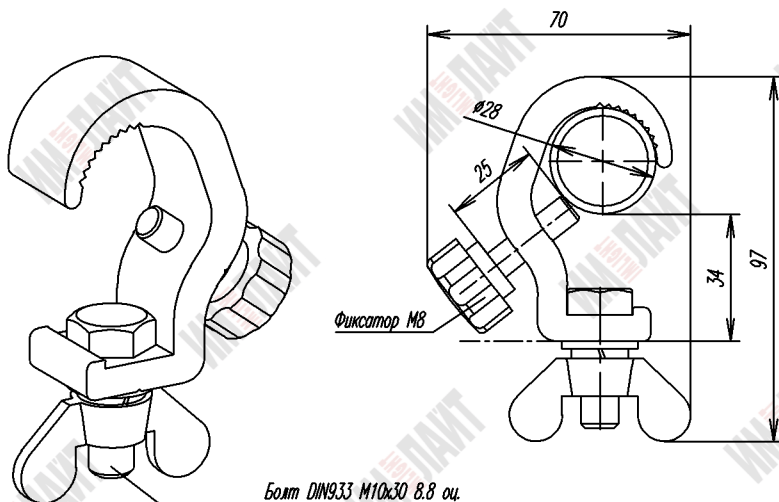
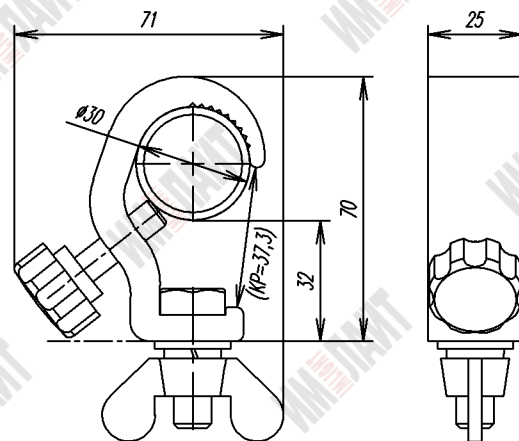


## H25-HOOK-28\30 \ H25-HOOK-28\30-BLACK

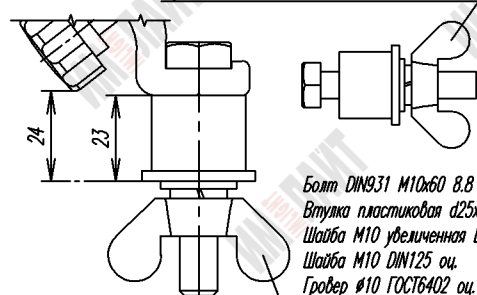


Болт DIN933 M10x30 8.8 оц.  
Шайба M10 DIN125 оц.  
Гровер #10 ГОСТ6402 оц.  
Гайка-барашек M10 оц. DIN315

1. Материал - алюминий | сталь
  2. Присоединительный болт - M10
  3. H25-HOOK-28\30 - без покрытия
  4. H25-HOOK-28\30-BLACK - порошковое покрытие черного цвета\* (любые цвета под заказ)
- \*Гарантии на повреждения от механического воздействия НЕТ.  
5. Допустимая ВЕРТИКАЛЬНАЯ нагрузка - 70кг. (Протокол испытания ИМ001-01.2024)  
6. Вес - 185г.

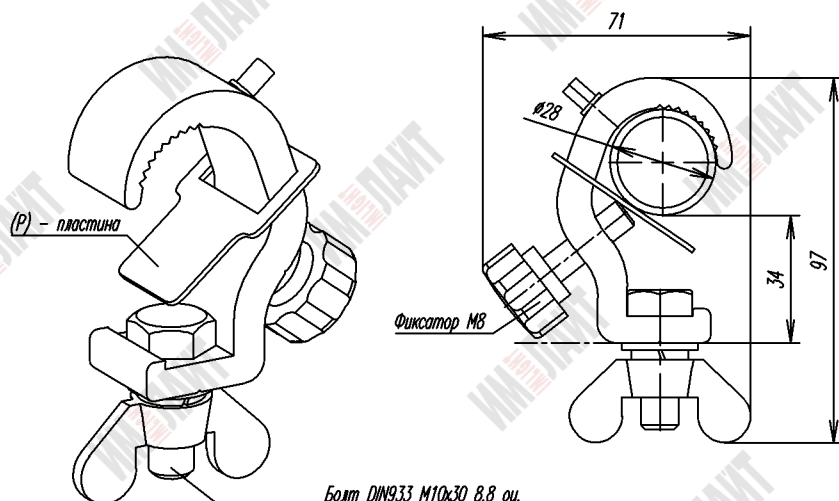


### Проставка D25-S20-M10



Болт DIN931 M10x60 8.8 оц.  
Втулка пластиковая d25x20  
Шайба M10 увеличенная DIN9021 оц.  
Шайба M10 DIN125 оц.  
Гровер #10 ГОСТ6402 оц.  
Гайка-барашек M10 оц. DIN315

## H25-HOOK-P-28\30 \ H25-HOOK-P-28\30-BLACK

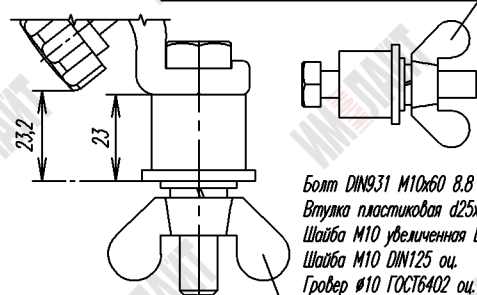


Болт DIN933 M10x30 8.8 оц.  
Шайба M10 DIN125 оц.  
Гровер #10 ГОСТ6402 оц.  
Гайка-барашек M10 оц. DIN315

1. Материал - алюминий | сталь
  2. Присоединительный болт - M10
  3. H25-HOOK-P-28\30 - без покрытия
  4. H25-HOOK-P-28\30-BLACK - порошковое покрытие черного цвета\* (любые цвета под заказ)
- \*Гарантии на повреждения от механического воздействия НЕТ.  
5. Допустимая ВЕРТИКАЛЬНАЯ нагрузка - 70кг. (Протокол испытания ИМ001-01.2024)  
6. Вес - 195г.

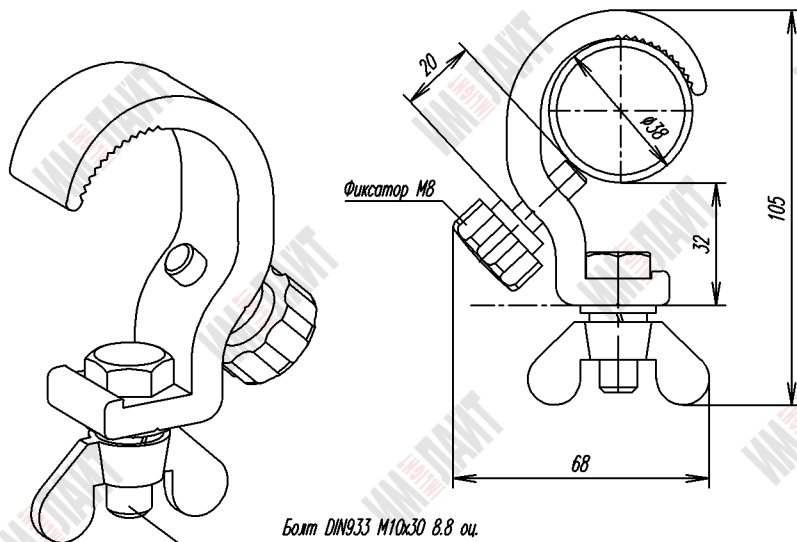


### Проставка D25-S20-M10



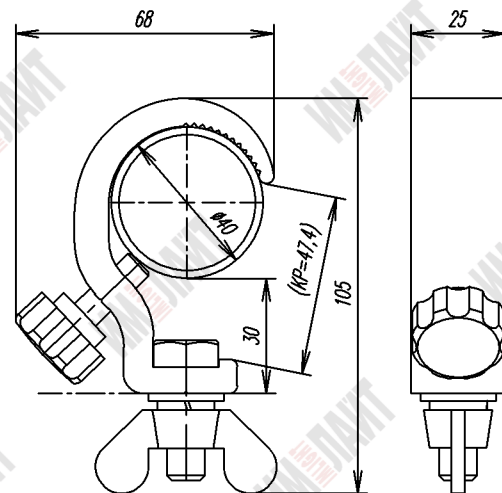
Болт DIN931 M10x60 8.8 оц.  
Втулка пластиковая d25x20  
Шайба M10 увеличенная DIN9021 оц.  
Шайба M10 DIN125 оц.  
Гровер #10 ГОСТ6402 оц.  
Гайка-барашек M10 оц. DIN315

## H25-HOOK-38\41 \ H25-HOOK-38\41-BLACK

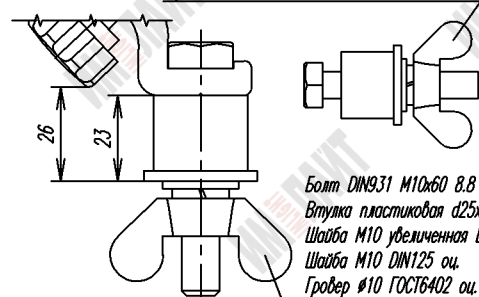


Болт DIN933 M10x30 8.8 оц.  
Шайба M10 DIN125 оц.  
Гровер #10 ГОСТ6402 оц.  
Гайка-барашек M10 оц. DIN315

1. Материал - алюминий | сталь
  2. Присоединительный болт - M10
  3. H25-HOOK-38\41 - без покрытия
  4. H25-HOOK-38\41-BLACK - порошковое покрытие черного цвета\* (любые цвета под заказ)
- \*Гарантии на повреждения от механического воздействия НЕТ.  
5. Допустимая ВЕРТИКАЛЬНАЯ нагрузка - 70кг. (Протокол испытаний ИМ\_\_\_-\_\_\_2024)  
6. Вес - 150г.

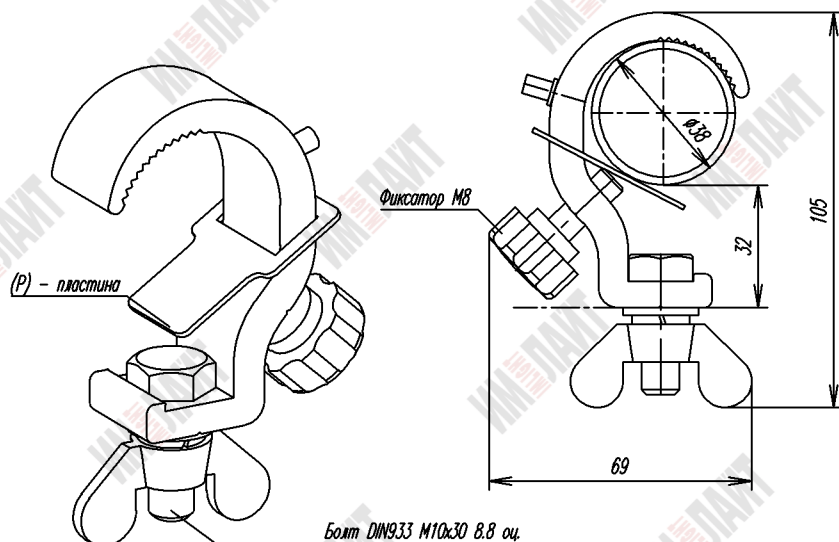


### Проставка D25-S20-M10



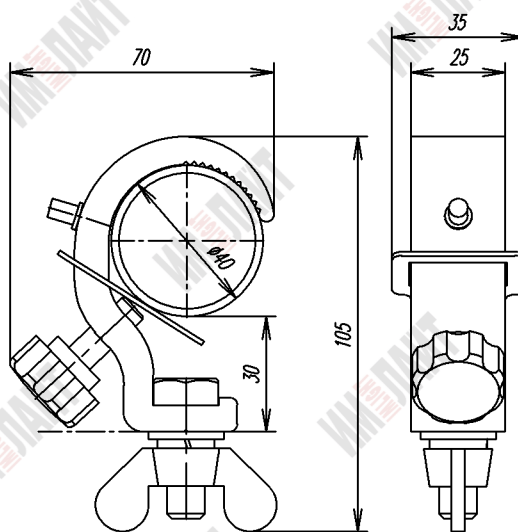
Болт DIN931 M10x60 8.8 оц.  
Втулка пластиковая d25x20  
Шайба M10 увеличенная DIN9021 оц.  
Шайба M10 DIN125 оц.  
Гровер #10 ГОСТ6402 оц.  
Гайка-барашек M10 оц. DIN315

## H25-HOOK-P-38\41 \ H25-HOOK-P-38\41-BLACK

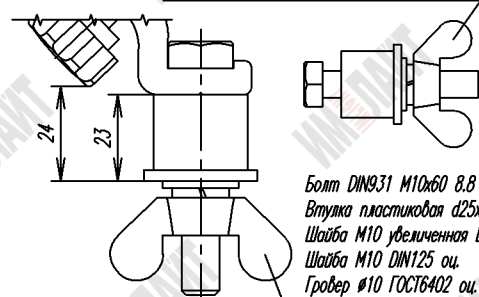


Болт DIN933 M10x30 8.8 оц.  
Шайба M10 DIN125 оц.  
Гровер #10 ГОСТ6402 оц.  
Гайка-барашек M10 оц. DIN315

1. Материал - алюминий | сталь
  2. Присоединительный болт - M10
  3. H25-HOOK-P-38\41 - без покрытия
  4. H25-HOOK-P-38\41-BLACK - порошковое покрытие черного цвета\* (любые цвета под заказ)
- \*Гарантии на повреждения от механического воздействия НЕТ.  
5. Допустимая ВЕРТИКАЛЬНАЯ нагрузка - 70кг. (Протокол испытаний ИМ\_\_\_-\_\_\_2024)  
6. Вес - 160г.

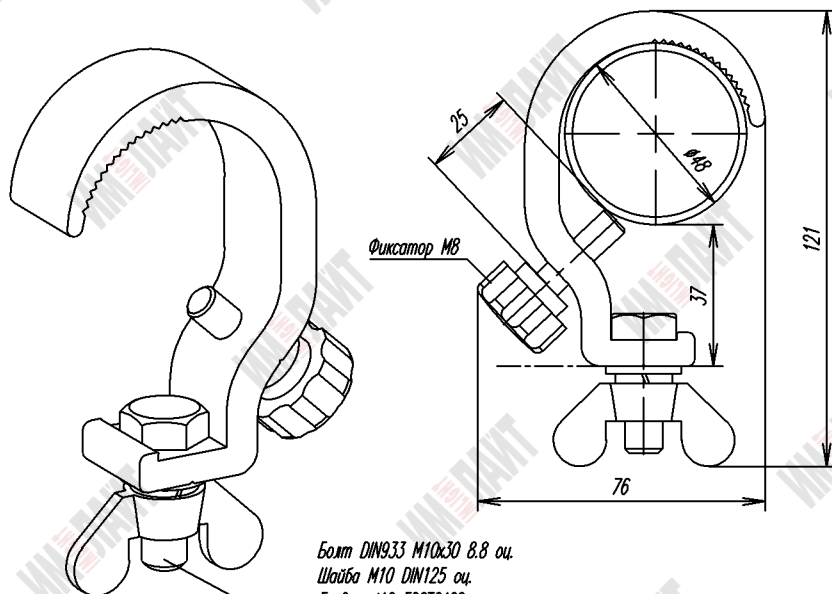


### Проставка D25-S20-M10



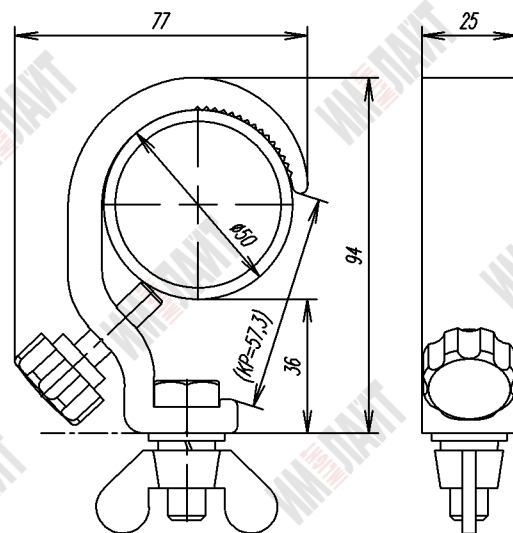
Болт DIN931 M10x60 8.8 оц.  
Втулка пластиковая d25x20  
Шайба M10 увеличенная DIN9021 оц.  
Шайба M10 DIN125 оц.  
Гровер #10 ГОСТ6402 оц.  
Гайка-барашек M10 оц. DIN315

## H25-HOOK-48\51 \ H25-HOOK-48\51-BLACK

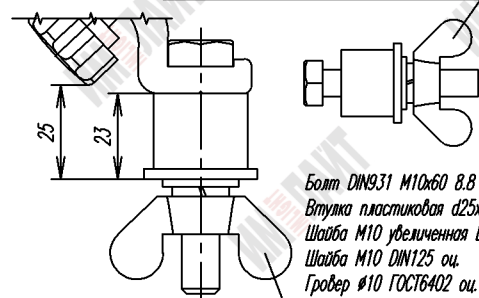


Болт DIN933 M10x30 8.8 оц.  
Шайба M10 DIN125 оц.  
Гровер #10 ГОСТ6402 оц.  
Гайка-барашек M10 оц. DIN315

1. Материал - алюминий | сталь
  2. Присоединительный болт - M10
  3. H25-HOOK-48\51 - без покрытия
  4. H25-HOOK-48\51-BLACK - порошковое покрытие черного цвета\* (любые цвета под заказ)
- \*Гарантии на повреждения от механического воздействия НЕТ.  
5. Допустимая ВЕРТИКАЛЬНАЯ нагрузка - 70кг. (Протокол испытаний ИМ002-01.2024)  
6. Вес - 190г.

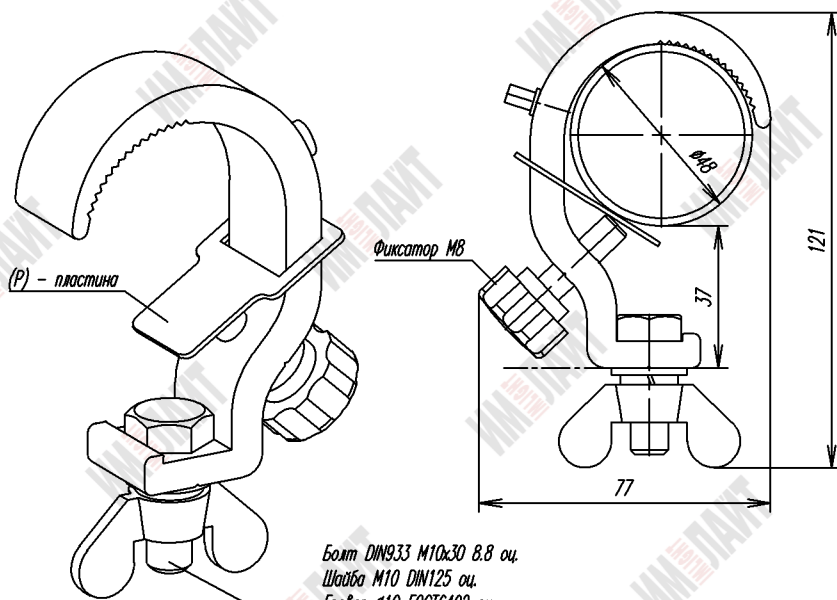


### Проставка D25-S20-M10



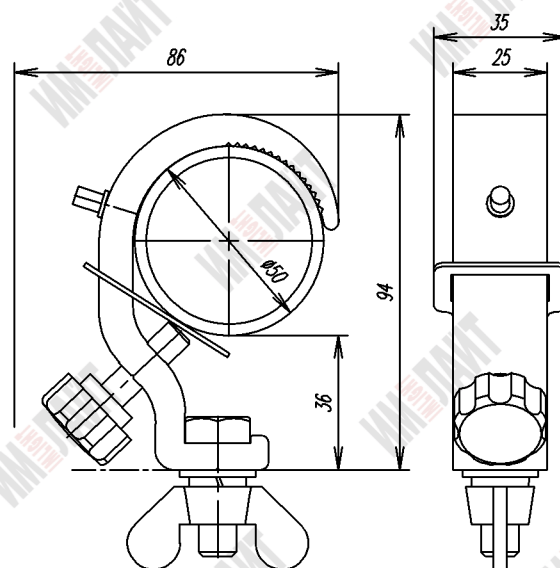
Болт DIN931 M10x60 8.8 оц.  
Втулка пластиковая d25x20  
Шайба M10 увеличенная DIN9021 оц.  
Шайба M10 DIN125 оц.  
Гровер #10 ГОСТ6402 оц.  
Гайка-барашек M10 оц. DIN315

## H25-HOOK-P-48\51 \ H25-HOOK-P-48\51-BLACK

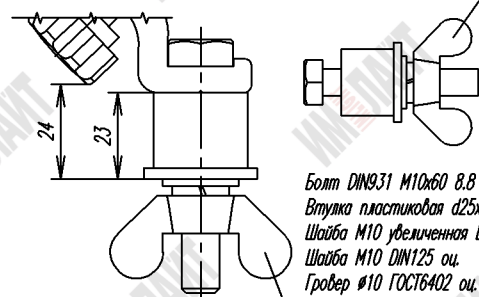


Болт DIN933 M10x30 8.8 оц.  
Шайба M10 DIN125 оц.  
Гровер #10 ГОСТ6402 оц.  
Гайка-барашек M10 оц. DIN315

1. Материал - алюминий | сталь
  2. Присоединительный болт - M10
  3. H25-HOOK-P-48\51 - без покрытия
  4. H25-HOOK-P-48\51-BLACK - порошковое покрытие черного цвета\* (любые цвета под заказ)
- \*Гарантии на повреждения от механического воздействия НЕТ.  
5. Допустимая ВЕРТИКАЛЬНАЯ нагрузка - 70кг. (Протокол испытаний ИМ002-01.2024)  
6. Вес - 200г.

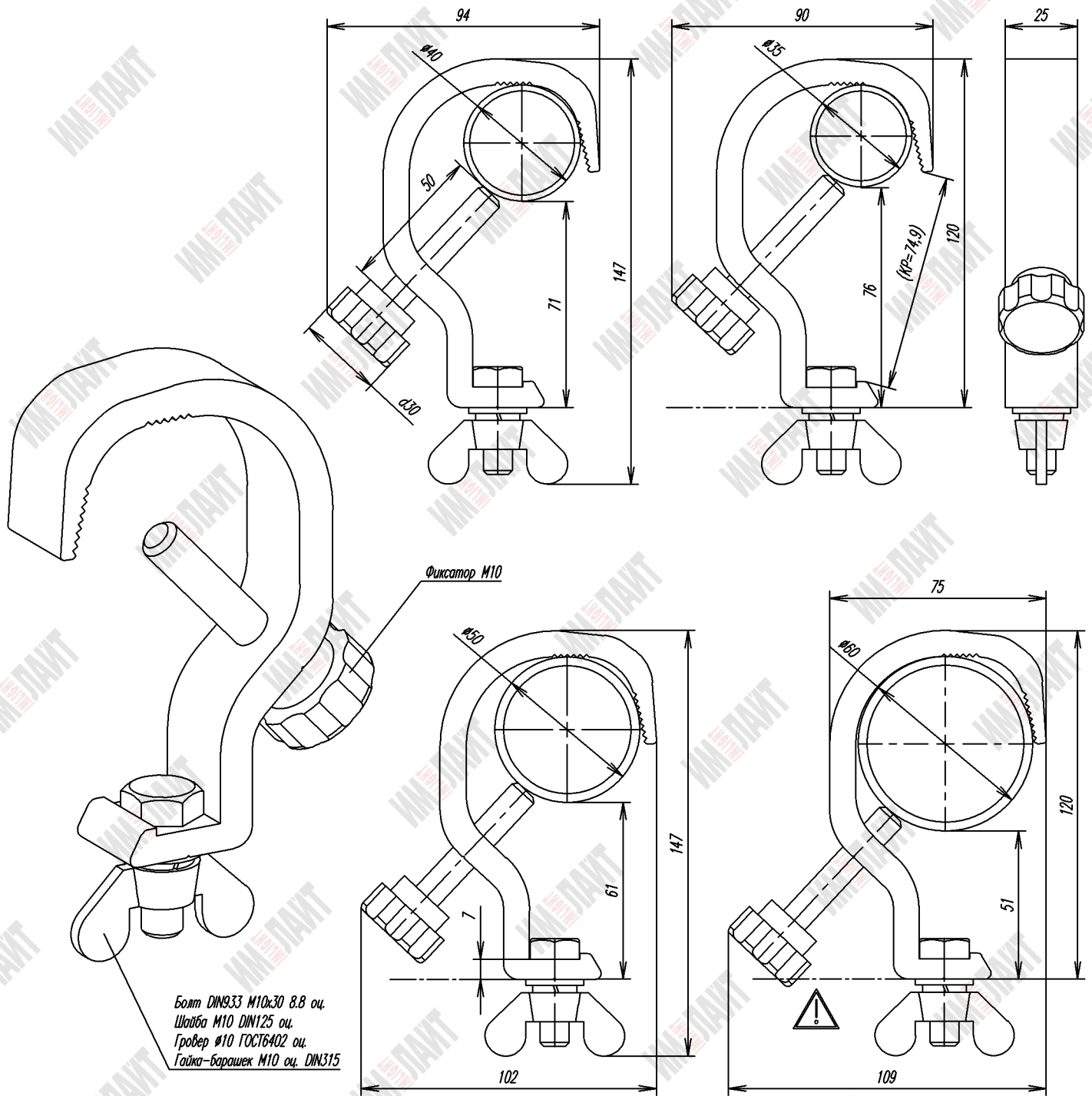


### Проставка D25-S20-M10



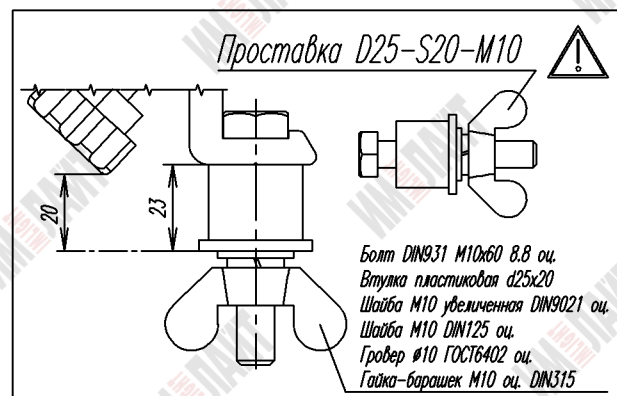
Болт DIN931 M10x60 8.8 оц.  
Втулка пластиковая d25x20  
Шайба M10 увеличенная DIN9021 оц.  
Шайба M10 DIN125 оц.  
Гровер #10 ГОСТ6402 оц.  
Гайка-барашек M10 оц. DIN315

# H25-HOOK-35\61 \ H25-HOOK-35\61-BLACK

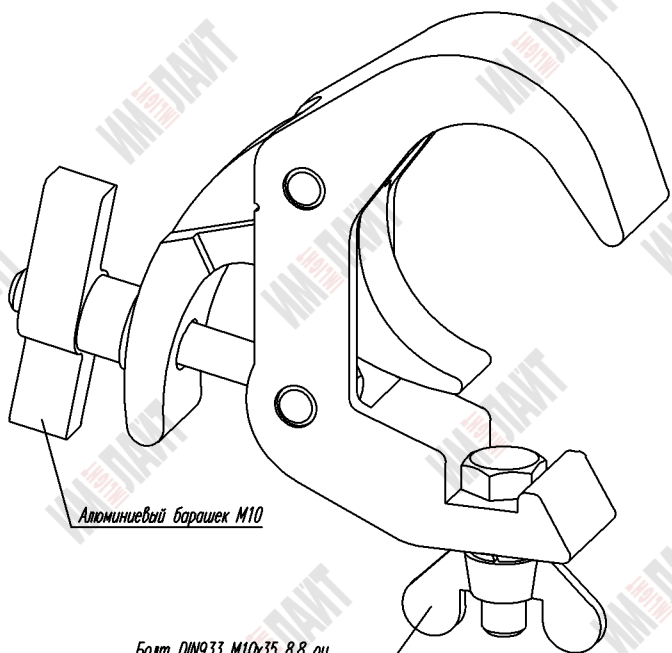


Болт DIN933 M10x30 8.8 оц.  
Шайба M10 DIN125 оц.  
Гровер #10 ГОСТ6402 оц.  
Гайка-барашек M10 оц. DIN315

1. Материал - алюминий | сталь
  2. Присоединительный болт - M10
  3. H25-HOOK-35\61 - без покрытия
  4. H25-HOOK-35\61-BLACK - порошковое покрытие черного цвета\* (любые цвета под заказ)
- \*Гарантии на повреждения от механического воздействия НЕТ.
5. Допустимая ВЕРТИКАЛЬНАЯ нагрузка - 70кг. (Протокол испытаний ИМ003-01.2024)
  6. Вес - 200г.

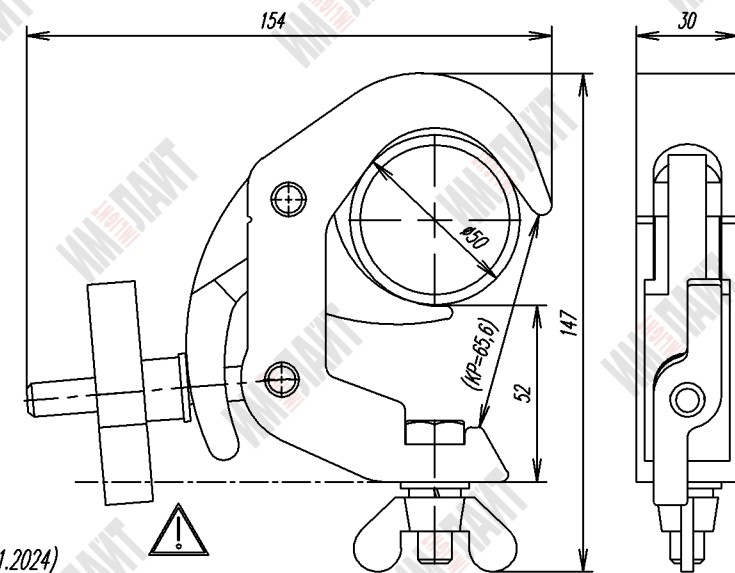
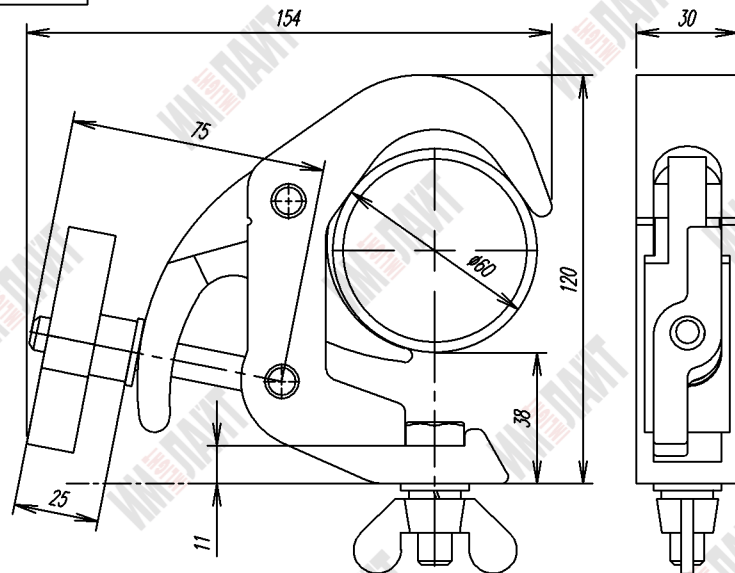


# H30-HOOK-48\62 \ H30-HOOK-48\62-BLACK



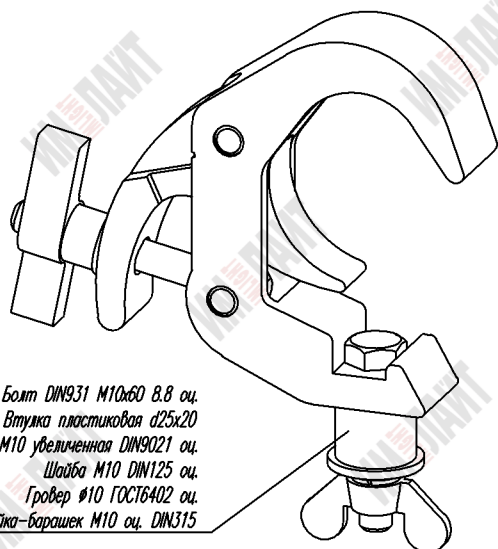
Алюминиевый барашек M10

Болт DIN933 M10x35 8.8 оц.  
Шайба M10 DIN125 оц.  
Гровер #10 ГОСТ6402 оц.  
Гайка-барашек M10 оц. DIN315

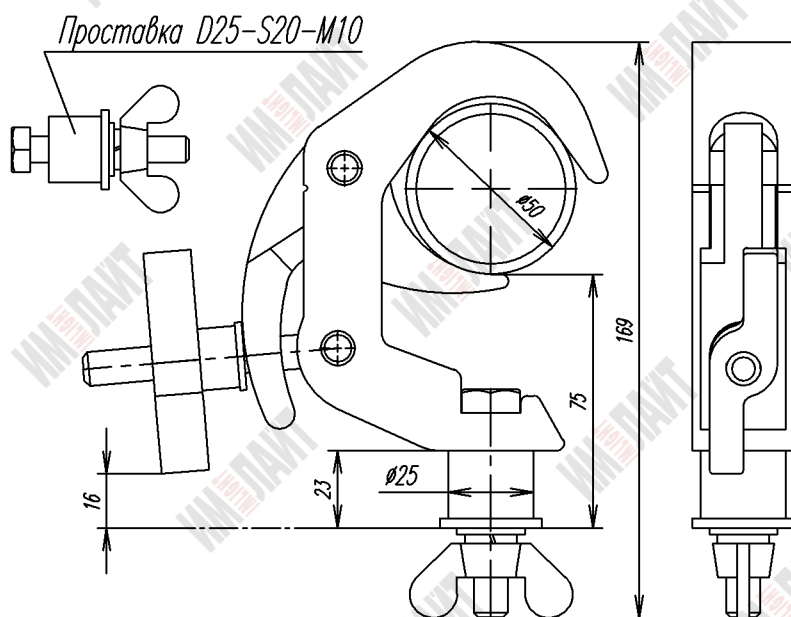


1. Материал - алюминий \ сталь
2. Присоединительный болт - M10
3. H30-HOOK-48\62 - без покрытия
4. H30-HOOK-48\62-BLACK - порошковое покрытие черного цвета\*  
(любые цвета под заказ)
- \*Гарантии на повреждение от механического воздействия НЕТ.
5. Допустимая ВЕРТИКАЛЬНАЯ нагрузка - 250кг. (Протокол испытания ИМ004-01.2024)
6. Вес - 511г.

## Проставка D25-S20-M10

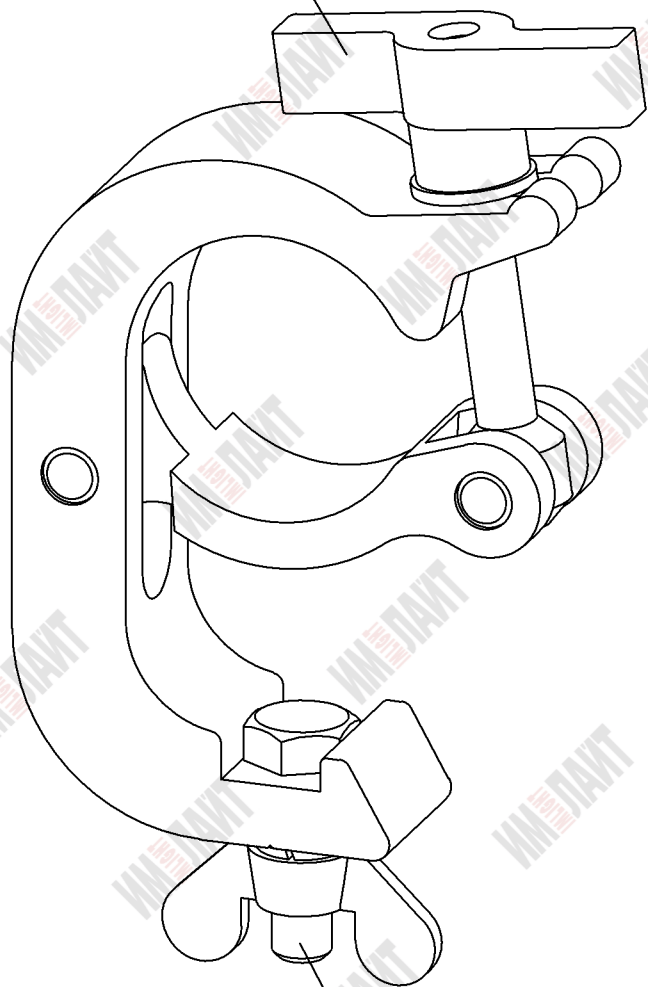


Болт DIN931 M10x60 8.8 оц.  
Втулка пластиковая d25x20  
Шайба M10 увеличенная DIN9021 оц.  
Шайба M10 DIN125 оц.  
Гровер #10 ГОСТ6402 оц.  
Гайка-барашек M10 оц. DIN315

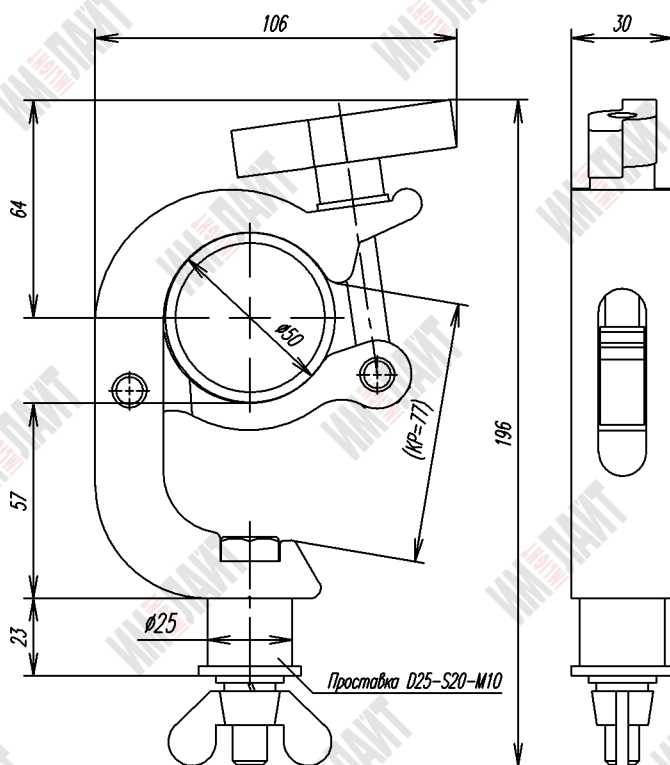
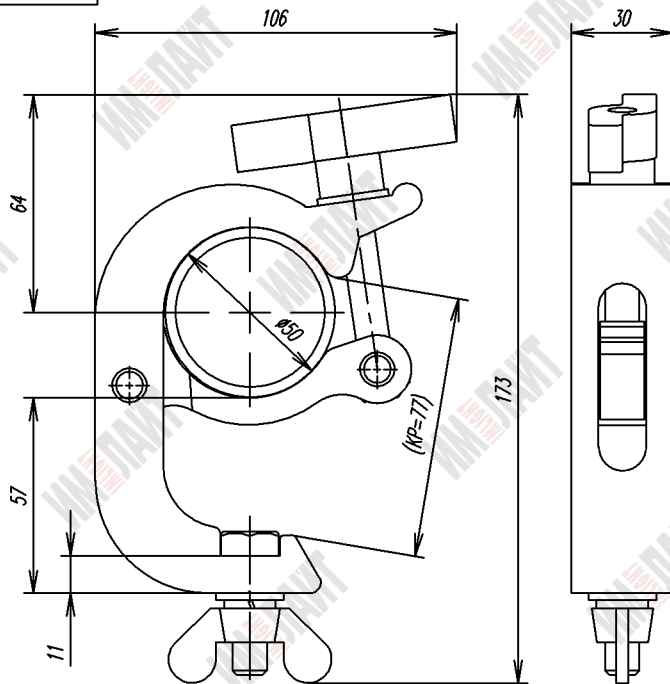


# H30-HOOK-C-48\51 | H30-HOOK-C-48\51-BLACK

Алюминиевый барашек M10



Болт DIN933 M10x35 8.8 оц.  
Шайба M10 DIN125 оц.  
Гровер #10 ГОСТ6402 оц.  
Гайка-барашек M10 оц. DIN315

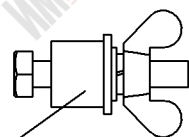


1. Материал - алюминий | сталь
2. Присоединительный болт - M10
3. H30-HOOK-C-48\51 - без покрытия
4. H30-HOOK-C-48\51-BLACK - порошковое покрытие черного цвета\*  
(любые цвета под заказ)
- \*Гарантии на повреждения от механического воздействия НЕТ.
5. Допустимая ВЕРТИКАЛЬНАЯ нагрузка - 250кг. (Протокол испытания ИМ\_\_\_-\_\_\_,2024)
6. Вес - xxxг.

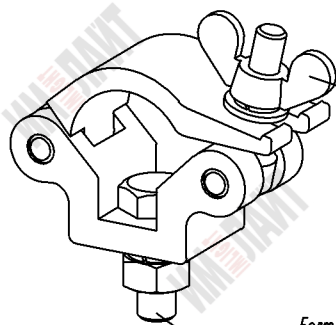


## Проставка D25-S20-M10

Болт DIN931 M10x60 8.8 оц.  
Втулка пластиковая d25x20  
Шайба M10 увеличенная DIN9021 оц.  
Шайба M10 DIN125 оц.  
Гровер #10 ГОСТ6402 оц.  
Гайка-барашек M10 оц. DIN315

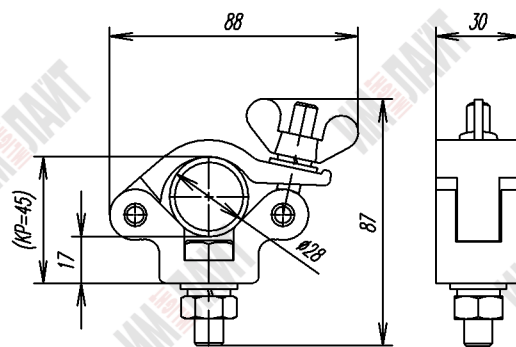


# H3-S-28 \ H3-S-28-BLACK



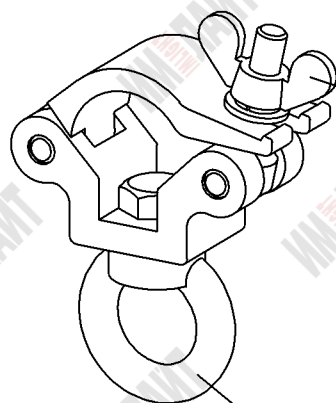
Болт откидной М8х40 оц.  
Шайба М8 DIN125 оц.  
Гровер №8 ГОСТ6402 оц.  
Гайка-барашек М8 оц. DIN315

Болт DIN933 M10x30 8.8 оц.  
Шайба M10 DIN125 оц.  
Гровер №10 ГОСТ6402 оц.  
Гайка M10 оц. DIN934



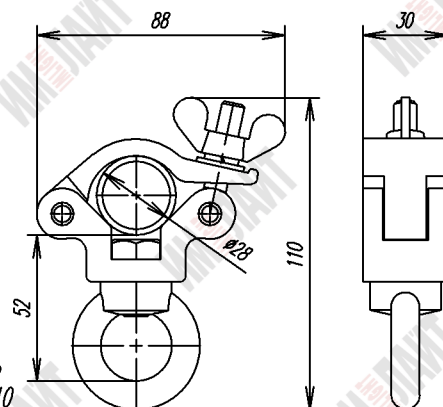
1. Материал - алюминий \ сталь
2. Присоединительный болт - M10
3. H3-S-28 - без покрытия
4. H3-S-28-BLACK - порошковое покрытие черного цвета\* (любые цвета под заказ)
- \*Гарантии на повреждения от механического воздействия НЕТ.
5. Допустимая ВЕРТИКАЛЬНАЯ нагрузка - 150кг. (Протокол испытания ИМ005-01.2024)
6. Вес - 180г.

## Версия "R" (ver. R)



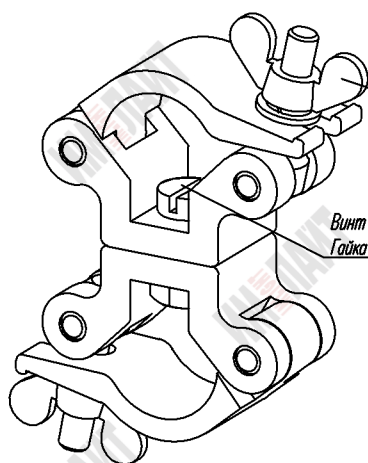
Болт откидной М8х40 оц.  
Шайба М8 DIN125 оц.  
Гровер №8 ГОСТ6402 оц.  
Гайка-барашек М8 оц. DIN315

Болт DIN933 M10x20 8.8 оц.  
Рыч-гайка M10 DIN582 оц.



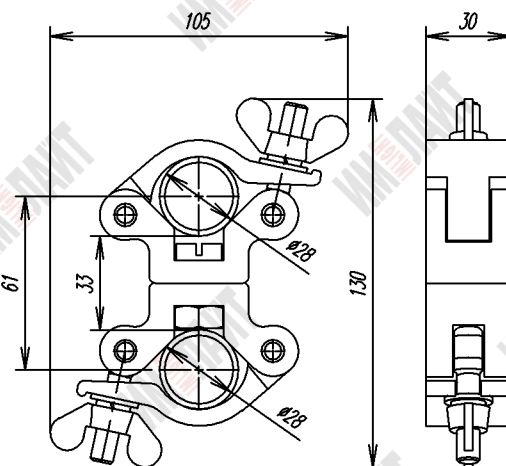
1. Материал - алюминий \ сталь
2. Присоединительный болт - M10
3. H3-S-28 - без покрытия
4. H3-S-28-BLACK - порошковое покрытие черного цвета\* (любые цвета под заказ)
- \*Гарантии на повреждения от механического воздействия НЕТ.
5. Допустимая ВЕРТИКАЛЬНАЯ нагрузка - 150кг. (Протокол испытания ИМ005-01.2024)
6. Вес - 270г.

## Версия "2S" (ver. 2S)



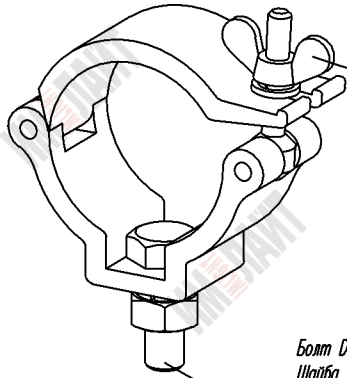
Болт откидной М8х40 оц.  
Шайба М8 DIN125 оц.  
Гровер №8 ГОСТ6402 оц.  
Гайка-барашек М8 оц. DIN315

Винт DIN94 M10x25 8.8 оц.  
Гайка M10 оц. DIN934



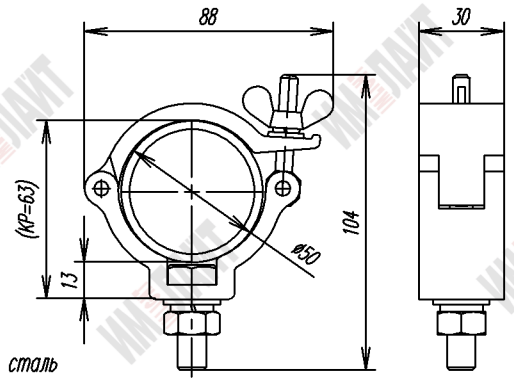
1. Материал - алюминий \ сталь
2. Присоединительный болт - M10
3. H3-S-28 - без покрытия
4. H3-S-28-BLACK - порошковое покрытие черного цвета\* (любые цвета под заказ)
- \*Гарантии на повреждения от механического воздействия НЕТ.
5. Допустимая ВЕРТИКАЛЬНАЯ нагрузка - 150кг. (Протокол испытания ИМ005-01.2024)
6. Вес - 330г.

# H3-SC-50 \ H3-SC-50-BLACK



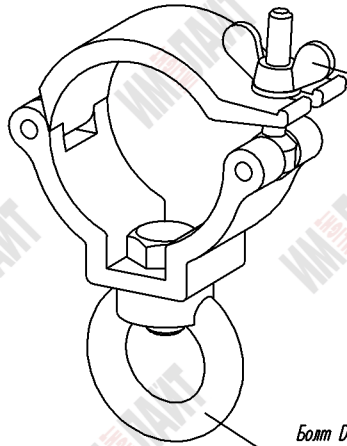
Болт откидной М6х40 оц.  
Шайба М6 DIN125 оц.  
Гровер №6 ГОСТ6402 оц.  
Гайка-барашек М6 оц. DIN315

Болт DIN933 M10x30 8.8 оц.  
Шайба M10 DIN125 оц.  
Гровер №10 ГОСТ6402 оц.  
Гайка M10 оц. DIN934



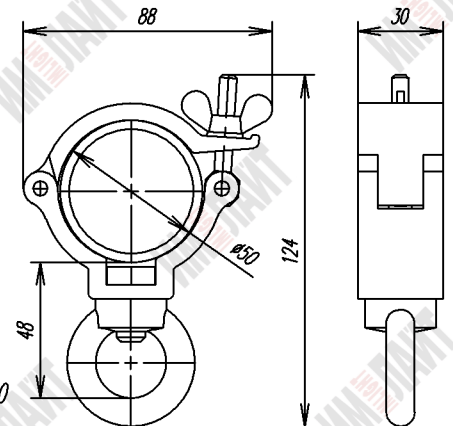
1. Материал - алюминий \ сталь
2. Присоединительный болт - M10
3. H3-SC-50 - без покрытия
4. H3-SC-50-BLACK - порошковое покрытие черного цвета\* (любые цвета под заказ)
- \*Гарантии на повреждения от механического воздействия НЕТ.
5. Допустимая ВЕРТИКАЛЬНАЯ нагрузка - 75кг. (Протокол испытания ИМ006-01.2024)
6. Вес - 150г.

## Версия "R" (ver. R)



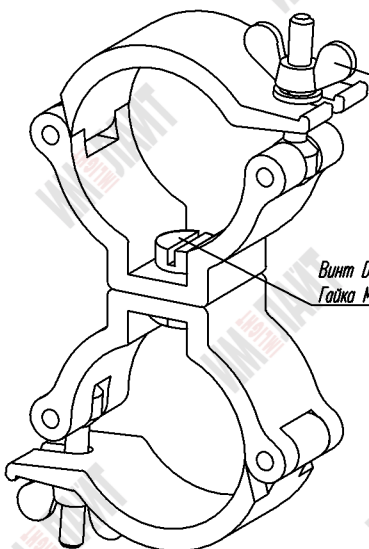
Болт откидной М6х40 оц.  
Шайба М6 DIN125 оц.  
Гровер №6 ГОСТ6402 оц.  
Гайка-барашек М6 оц. DIN315

Болт DIN933 M10x20 8.8 оц.  
Рим-гайка M10 DIN582 оц.



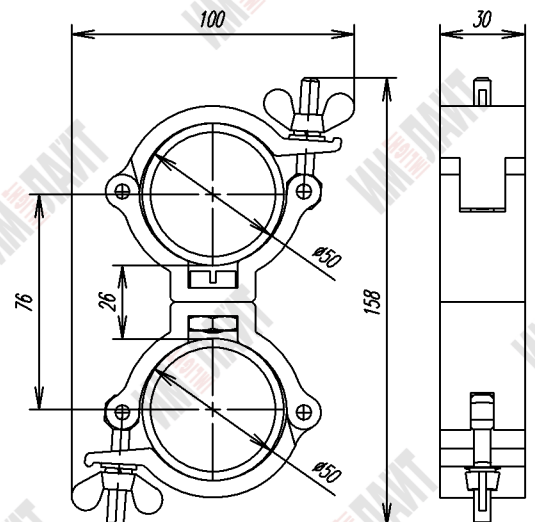
1. Материал - алюминий \ сталь
2. Присоединительный болт - M10
3. H3-SC-50 - без покрытия
4. H3-SC-50-BLACK - порошковое покрытие черного цвета\* (любые цвета под заказ)
- \*Гарантии на повреждения от механического воздействия НЕТ.
5. Допустимая ВЕРТИКАЛЬНАЯ нагрузка - 75кг. (Протокол испытания ИМ006-01.2024)
6. Вес - 170г.

## Версия "2S" (ver. 2S)



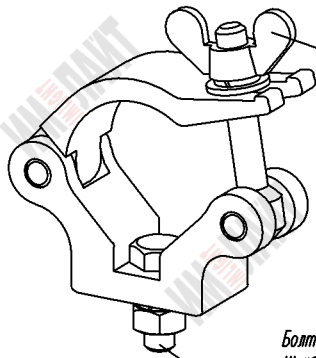
Болт откидной М6х40 оц.  
Шайба М6 DIN125 оц.  
Гровер №6 ГОСТ6402 оц.  
Гайка-барашек М6 оц. DIN315

Винт DIN94 M10x16 8.8 оц.  
Гайка M10 оц. DIN936



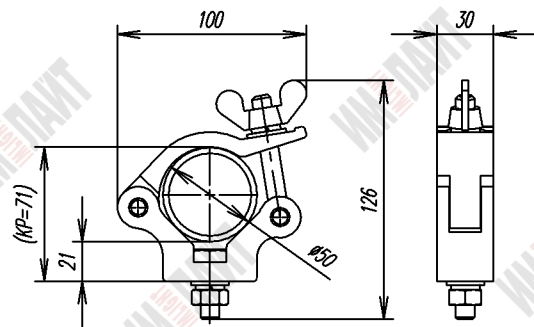
1. Материал - алюминий \ сталь
2. Присоединительный болт - M10
3. H3-SC-50 - без покрытия
4. H3-SC-50-BLACK - порошковое покрытие черного цвета\* (любые цвета под заказ)
- \*Гарантии на повреждения от механического воздействия НЕТ.
5. Допустимая ВЕРТИКАЛЬНАЯ нагрузка - 75кг. (Протокол испытания ИМ006-01.2024)
6. Вес - 260г.

## H3-S-50 \ H3-S-50-BLACK



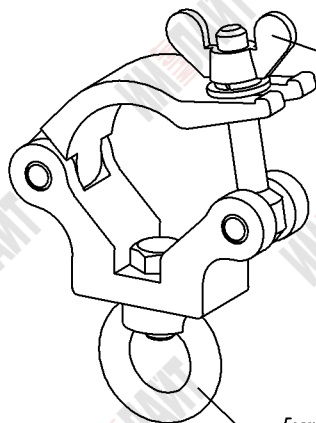
Болт откидной M10x65 оц.  
Шайба M10 DIN125 оц.  
Гровер #10 ГОСТ6402 оц.  
Гайка-барашек M10 оц. DIN315

Болт DIN933 M10x30 8.8 оц.  
Шайба M10 DIN125 оц.  
Гровер #10 ГОСТ6402 оц.  
Гайка M10 оц. DIN934



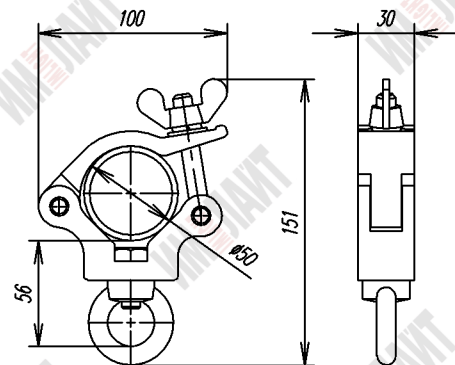
1. Материал - алюминий \ сталь
  2. Присоединительный болт - M10
  3. H3-S-50 - без покрытия
  4. H3-S-50-BLACK - порошковое покрытие черного цвета\* (любые цвета под заказ)
- \*Гарантии на повреждения от механического воздействия НЕТ.
5. Допустимая ВЕРТИКАЛЬНАЯ нагрузка - 180кг. (Протокол испытания ИМ007-01.2024)
  6. Вес - 300г.

## Версия "R" (ver. R)



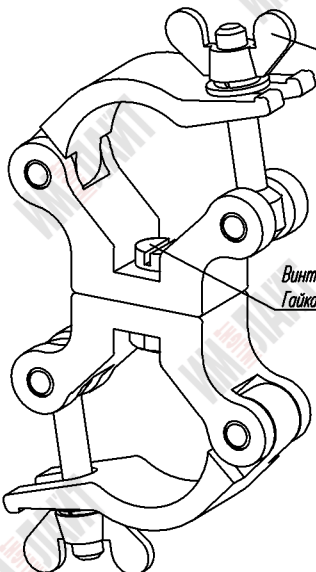
Болт откидной M10x65 оц.  
Шайба M10 DIN125 оц.  
Гровер #10 ГОСТ6402 оц.  
Гайка-барашек M10 оц. DIN315

Болт DIN933 M10x25 8.8 оц.  
Рыч-гайка M10 DIN582 оц.



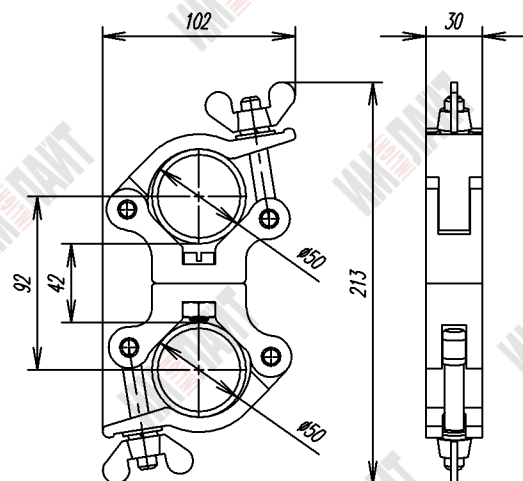
1. Материал - алюминий \ сталь
  2. Присоединительный болт - M10
  3. H3-S-50 - без покрытия
  4. H3-S-50-BLACK - порошковое покрытие черного цвета\* (любые цвета под заказ)
- \*Гарантии на повреждения от механического воздействия НЕТ.
5. Допустимая ВЕРТИКАЛЬНАЯ нагрузка - 180кг. (Протокол испытания ИМ007-01.2024)
  6. Вес - 390г.

## Версия "2S" (ver. 2S)



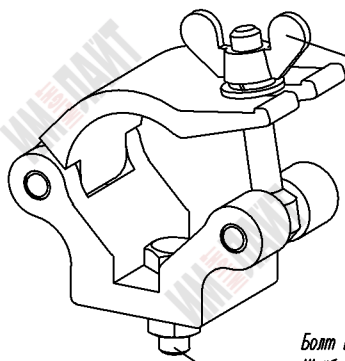
Болт откидной M10x65 оц.  
Шайба M10 DIN125 оц.  
Гровер #10 ГОСТ6402 оц.  
Гайка-барашек M10 оц. DIN315

Винт DIN94 M10x30 8.8 оц.  
Гайка M10 оц. DIN934



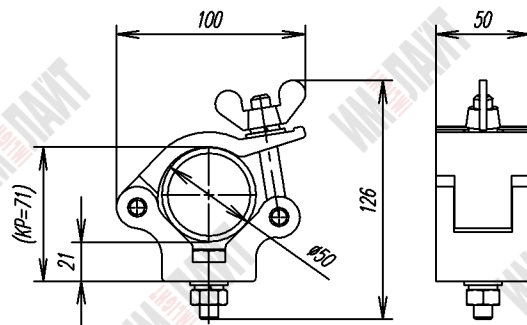
1. Материал - алюминий \ сталь
  2. Присоединительный болт - M10
  3. H3-S-50 - без покрытия
  4. H3-S-50-BLACK - порошковое покрытие черного цвета\* (любые цвета под заказ)
- \*Гарантии на повреждения от механического воздействия НЕТ.
5. Допустимая ВЕРТИКАЛЬНАЯ нагрузка - 180кг. (Протокол испытания ИМ007-01.2024)
  6. Вес - 570г.

# H5-S-50 \ H5-S-50-BLACK



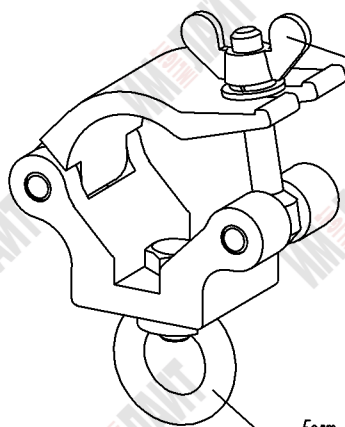
Болт откидной M10x65 оц.  
Шайба M10 DIN125 оц.  
Гровер #10 ГОСТ6402 оц.  
Гайка-барашек M10 оц. DIN315

Болт DIN933 M10x30 8.8 оц.  
Шайба M10 DIN125 оц.  
Гровер #10 ГОСТ6402 оц.  
Гайка M10 оц. DIN934



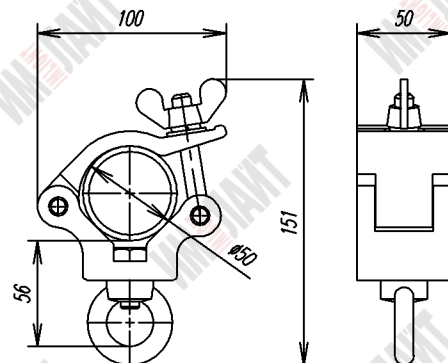
1. Материал - алюминий \ сталь
2. Присоединительный болт - M10
3. H5-S-50 - без покрытия
4. H5-S-50-BLACK - порошковое покрытие черного цвета\* (любые цвета под заказ)
- \*Гарантии на повреждения от механического воздействия НЕТ.
5. Допустимая ВЕРТИКАЛЬНАЯ нагрузка - 250кг. (Протокол испытания ИМ008-01.2024)
6. Вес - 460г.

## Версия "R" (ver. R)



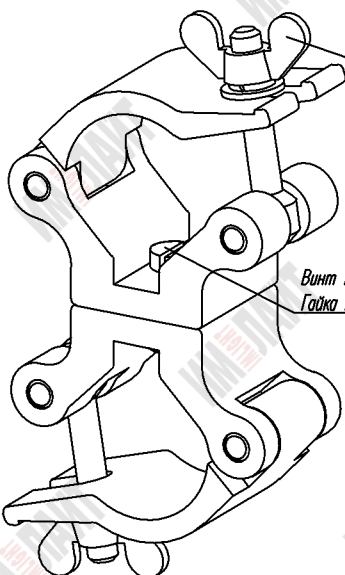
Болт откидной M10x65 оц.  
Шайба M10 DIN125 оц.  
Гровер #10 ГОСТ6402 оц.  
Гайка-барашек M10 оц. DIN315

Болт DIN933 M10x25 8.8 оц.  
Рыч-гайка M10 DIN582 оц.



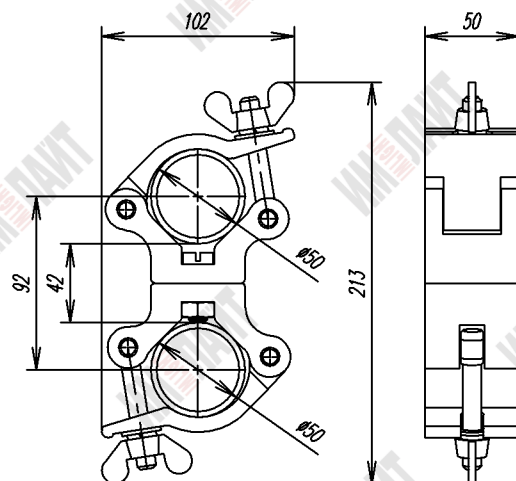
1. Материал - алюминий \ сталь
2. Присоединительный болт - M10
3. H5-S-50 - без покрытия
4. H5-S-50-BLACK - порошковое покрытие черного цвета\* (любые цвета под заказ)
- \*Гарантии на повреждения от механического воздействия НЕТ.
5. Допустимая ВЕРТИКАЛЬНАЯ нагрузка - 250кг. (Протокол испытания ИМ008-01.2024)
6. Вес - 550г.

## Версия "2S" (ver. 2S)



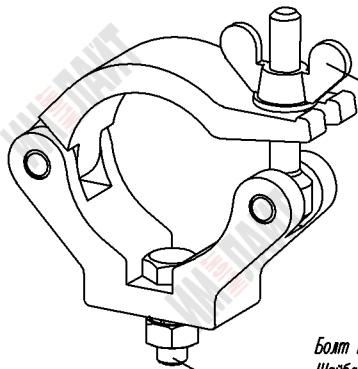
Болт откидной M10x65 оц.  
Шайба M10 DIN125 оц.  
Гровер #10 ГОСТ6402 оц.  
Гайка-барашек M10 оц. DIN315

Винт DIN94 M10x30 8.8 оц.  
Гайка M10 оц. DIN934



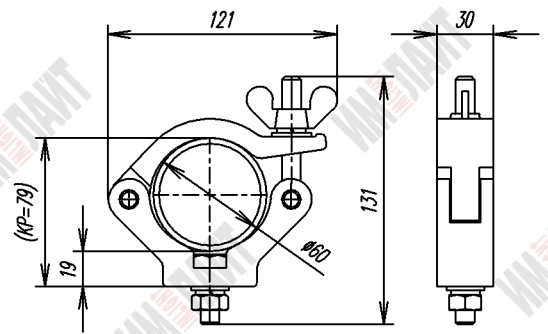
1. Материал - алюминий \ сталь
2. Присоединительный болт - M10
3. H5-S-50 - без покрытия
4. H5-S-50-BLACK - порошковое покрытие черного цвета\* (любые цвета под заказ)
- \*Гарантии на повреждения от механического воздействия НЕТ.
5. Допустимая ВЕРТИКАЛЬНАЯ нагрузка - 250кг. (Протокол испытания ИМ008-01.2024)
6. Вес - 900г.

## H3-S-60 \ H3-S-60-BLACK



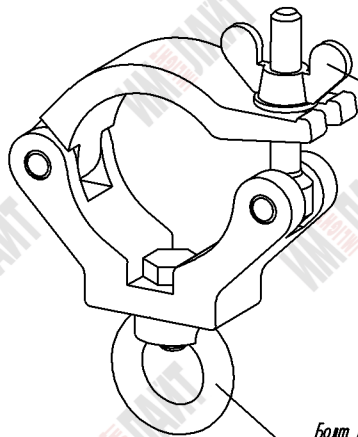
Болт откидной M10x65 оц.  
Шайба M10 DIN125 оц.  
Гровер #10 ГОСТ6402 оц.  
Гайка-барашек M10 оц. DIN315

Болт DIN933 M10x30 8.8 оц.  
Шайба M10 DIN125 оц.  
Гровер #10 ГОСТ6402 оц.  
Гайка M10 оц. DIN934



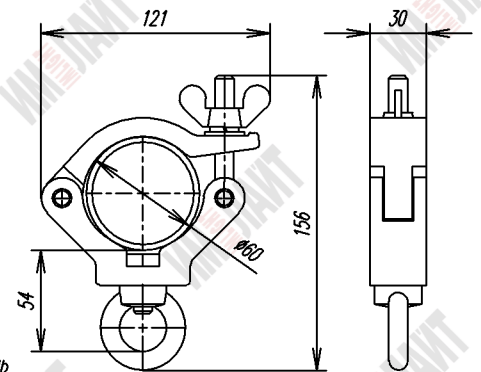
1. Материал - алюминий \ сталь
2. Присоединительный болт - M10
3. H3-S-60 - без покрытия
4. H3-S-60-BLACK - порошковое покрытие черного цвета\* (любые цвета под заказ)
- \*Гарантии на повреждения от механического воздействия НЕТ.
5. Допустимая ВЕРТИКАЛЬНАЯ нагрузка - 180кг. (Протокол испытания ИМ009-02.2024)
6. Вес - 407г.

## Версия "R" (ver. R)



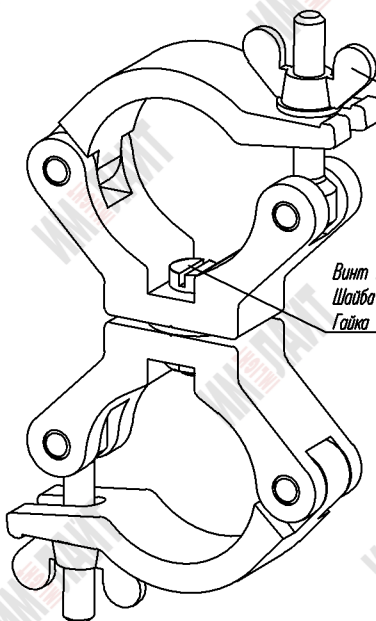
Болт откидной M10x65 оц.  
Шайба M10 DIN125 оц.  
Гровер #10 ГОСТ6402 оц.  
Гайка-барашек M10 оц. DIN315

Болт DIN933 M10x25 8.8 оц.  
Рым-гайка M10 DIN582 оц.



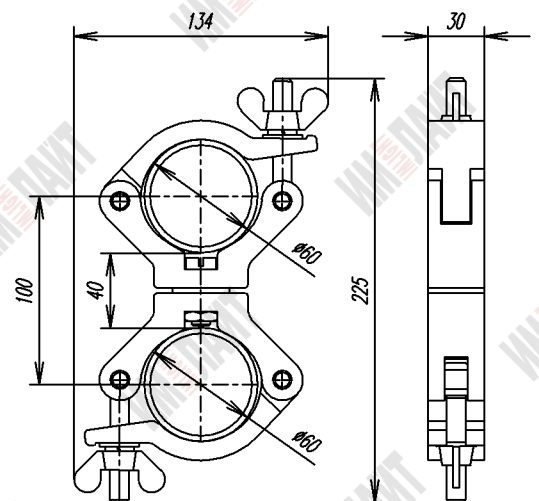
1. Материал - алюминий \ сталь
2. Присоединительный болт - M10
3. H3-S-60 - без покрытия
4. H3-S-60-BLACK - порошковое покрытие черного цвета\* (любые цвета под заказ)
- \*Гарантии на повреждения от механического воздействия НЕТ.
5. Допустимая ВЕРТИКАЛЬНАЯ нагрузка - 180кг. (Протокол испытания ИМ009-02.2024)
6. Вес - 475г.

## Версия "2S" (ver. 2S)



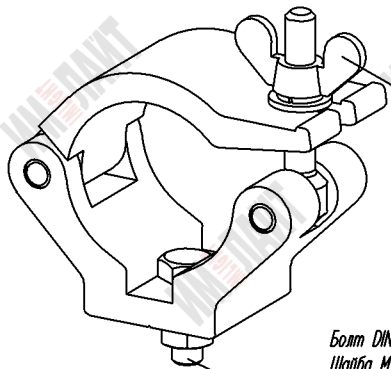
Болт откидной M10x65 оц.  
Шайба M10 DIN125 оц.  
Гровер #10 ГОСТ6402 оц.  
Гайка-барашек M10 оц. DIN315

Винт DIN94 M10x30 8.8 оц.  
Шайба M10 увеличенная оц.  
Гайка M10 оц. DIN936



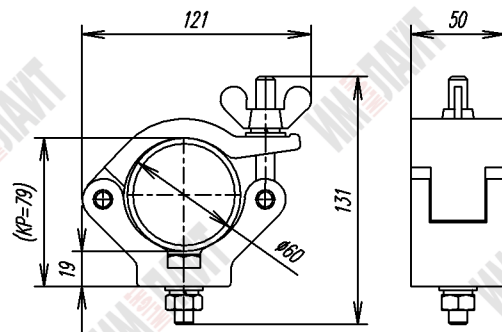
1. Материал - алюминий \ сталь
2. Присоединительный болт - M10
3. H3-S-60 - без покрытия
4. H3-S-60-BLACK - порошковое покрытие черного цвета\* (любые цвета под заказ)
- \*Гарантии на повреждения от механического воздействия НЕТ.
5. Допустимая ВЕРТИКАЛЬНАЯ нагрузка - 180кг. (Протокол испытания ИМ009-02.2024)
6. Вес - 752г.

## H5-S-60 \ H5-S-60-BLACK



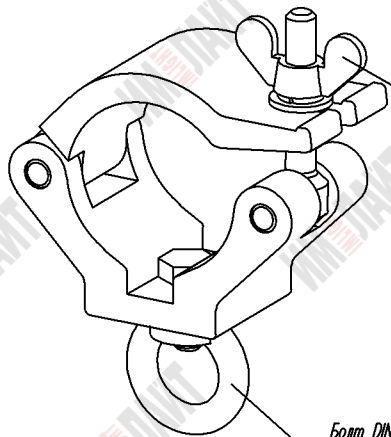
Болт откидной M10x65 оц.  
Шайба M10 DIN125 оц.  
Гровер #10 ГОСТ6402 оц.  
Гайка-барашек M10 оц. DIN315

Болт DIN933 M10x30 8.8 оц.  
Шайба M10 DIN125 оц.  
Гровер #10 ГОСТ6402 оц.  
Гайка M10 оц. DIN934



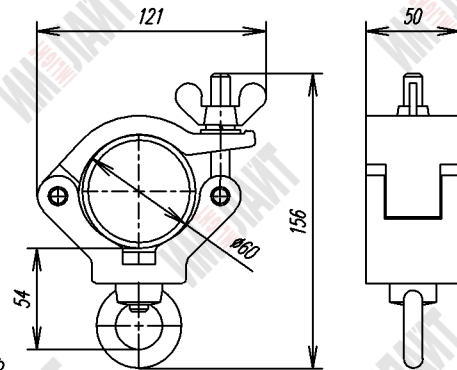
1. Материал - алюминий \ сталь
2. Присоединительный болт - M10
3. H5-S-60 - без покрытия
4. H5-S-60-BLACK - порошковое покрытие черного цвета\* (любые цвета под заказ)
- \*Гарантии на повреждения от механического воздействия НЕТ.
5. Допустимая ВЕРТИКАЛЬНАЯ нагрузка - 250кг. (Протокол испытания ИМО10-02.2024)
6. Вес - 607г.

## Версия "R" (ver. R)



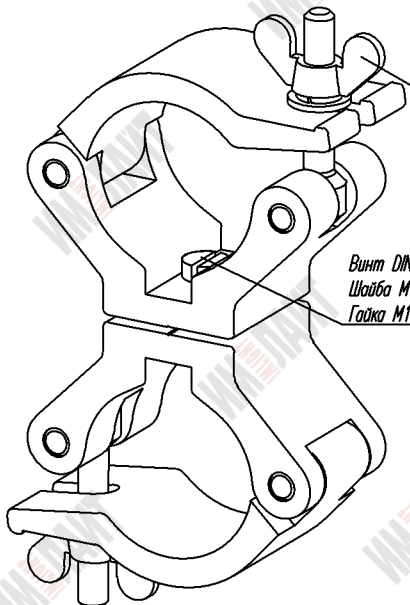
Болт откидной M10x65 оц.  
Шайба M10 DIN125 оц.  
Гровер #10 ГОСТ6402 оц.  
Гайка-барашек M10 оц. DIN315

Болт DIN933 M10x25 8.8 оц.  
Пин-гайка M10 DIN582 оц.



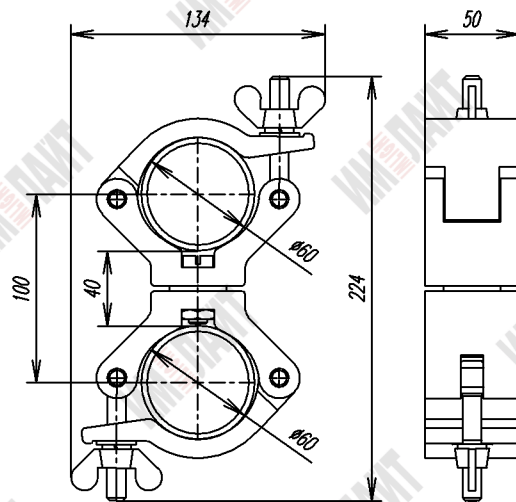
1. Материал - алюминий \ сталь
2. Присоединительный болт - M10
3. H5-S-60 - без покрытия
4. H5-S-60-BLACK - порошковое покрытие черного цвета\* (любые цвета под заказ)
- \*Гарантии на повреждения от механического воздействия НЕТ.
5. Допустимая ВЕРТИКАЛЬНАЯ нагрузка - 250кг. (Протокол испытания ИМО10-02.2024)
6. Вес - 675г.

## Версия "2S" (ver. 2S)



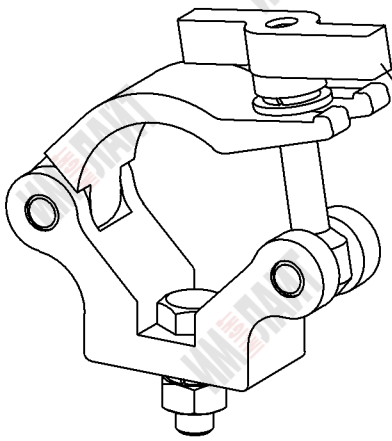
Болт откидной M10x65 оц.  
Шайба M10 DIN125 оц.  
Гровер #10 ГОСТ6402 оц.  
Гайка-барашек M10 оц. DIN315

Винт DIN94 M10x30 8.8 оц.  
Шайба M10 увеличенная оц.  
Гайка M10 оц. DIN936

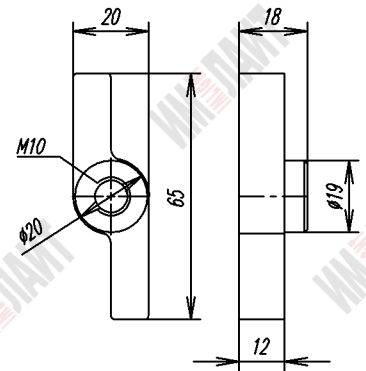
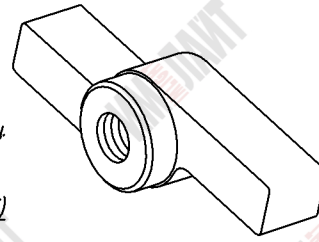


1. Материал - алюминий \ сталь
2. Присоединительный болт - M10
3. H5-S-60 - без покрытия
4. H5-S-60-BLACK - порошковое покрытие черного цвета\* (любые цвета под заказ)
- \*Гарантии на повреждения от механического воздействия НЕТ.
5. Допустимая ВЕРТИКАЛЬНАЯ нагрузка - 250кг. (Протокол испытания ИМО10-02.2024)
6. Вес - 1150г.

# Барашек М10х18 (АТ-8563)

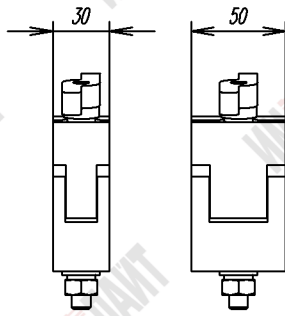
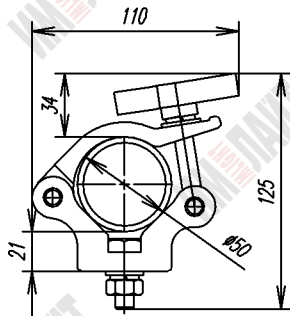


Болт откидной М10х65 оц.  
Шайба М10 DIN125 оц.  
Гровер #10 ГОСТ6402 оц.  
Барашек М10х18 (АТ-8563)

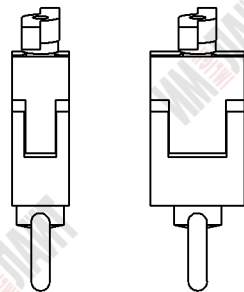
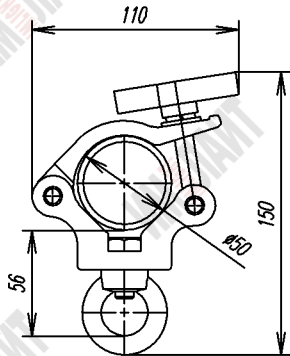


1. Материал - алюминий
2. Резьба - М10
3. Без покрытия | -BLACK - порошковое покрытие черного цвета\* (любые цвета под заказ) \*Гарантии на повреждения от механического воздействия НЕТ.
4. Опция для хомутов с откидным болтом М10.
5. Вес - xx г.

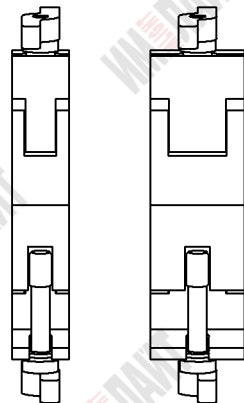
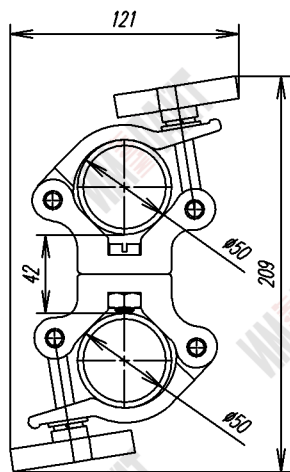
## НЗ-S-50 Н5-S-50



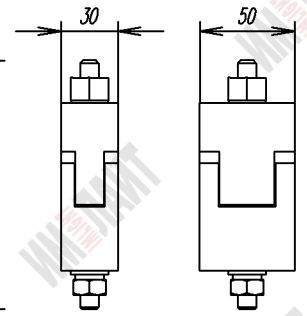
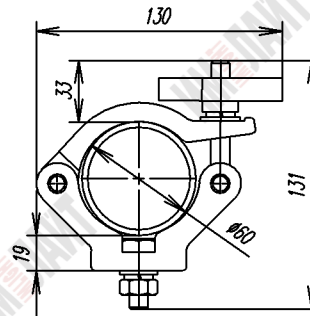
### Версия "R" (ver. R)



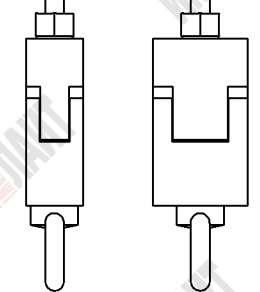
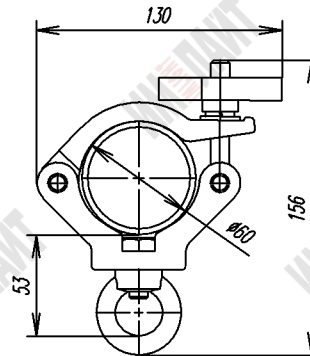
### Версия "2S" (ver. 2S)



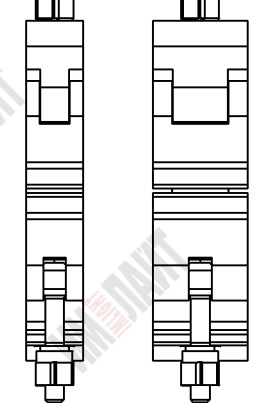
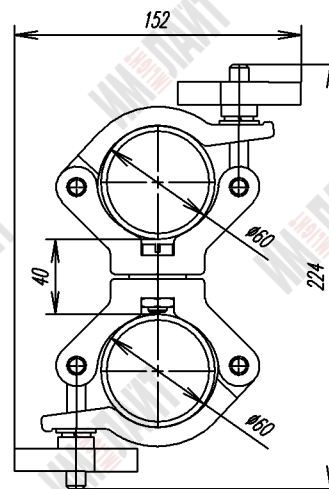
## НЗ-S-60 Н5-S-60



### Версия "R" (ver. R)



### Версия "2S" (ver. 2S)



**Внимание!** Барашек М10х18 (АТ-8563) приобретается отдельно и заменяется самостоятельно!  
Рекомендуется перед использованием резьбу в барашке смазать смазкой. (Пример: алюминиевая смазка)